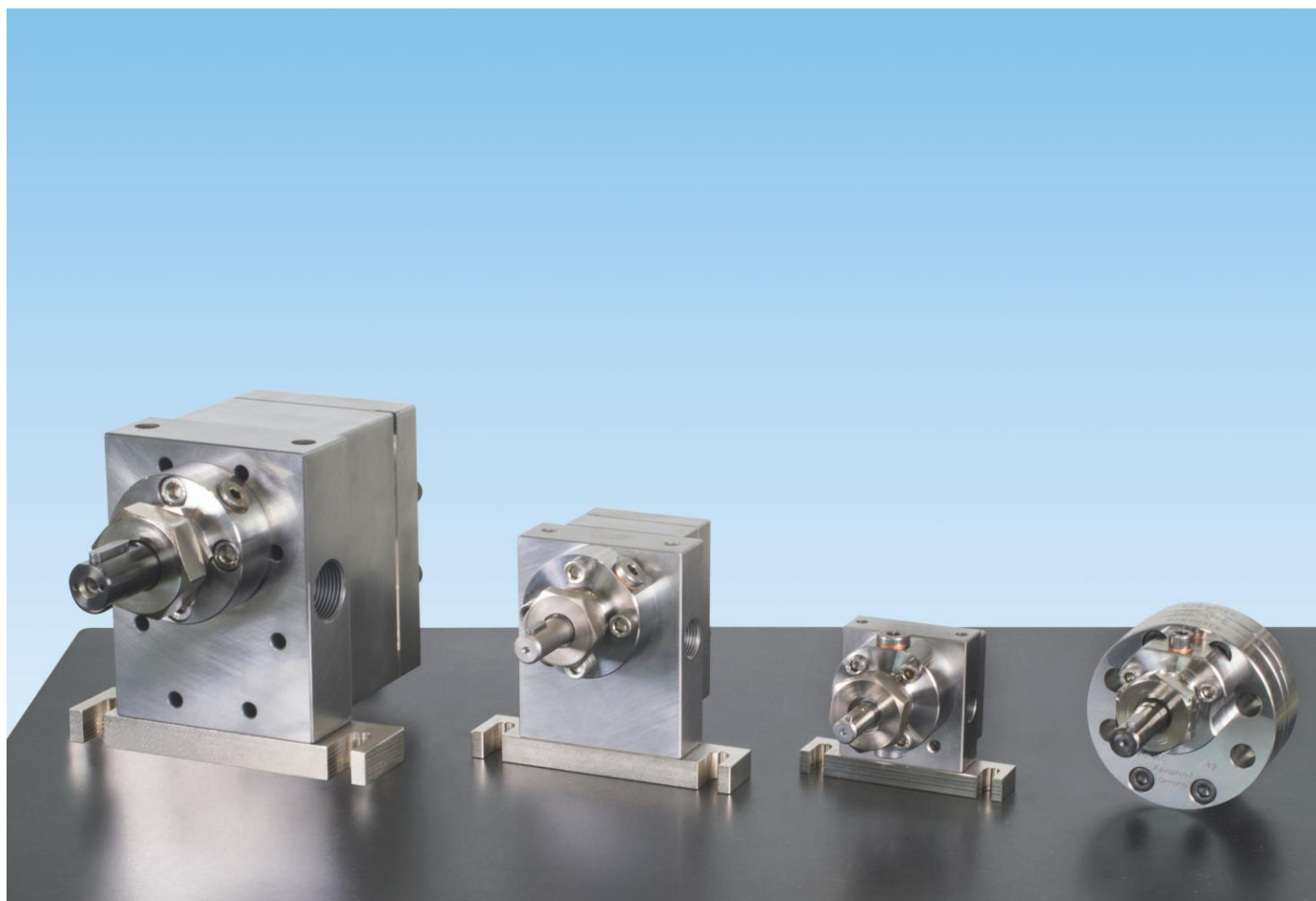


Mahr

Mahr Metering Systems

DOSIMAR

Зъбни дозираци помпи за PUR/полиуретан, лепила, смоли и.т.н.



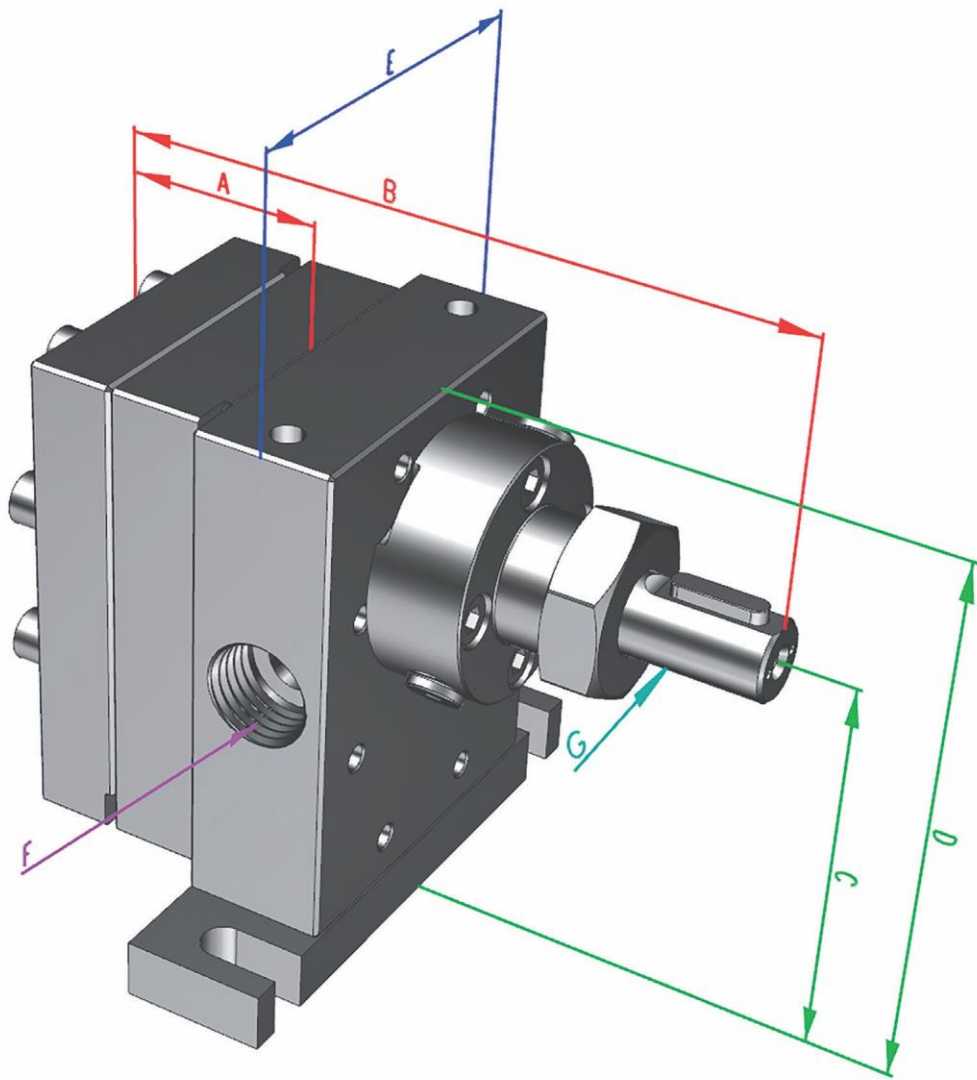
► | сертифицирано гарантирано качество
DIN EN ISO 9001

Даваме думата на точността.

Mahr

DOSIMAR – зъбни дозиращи помпи

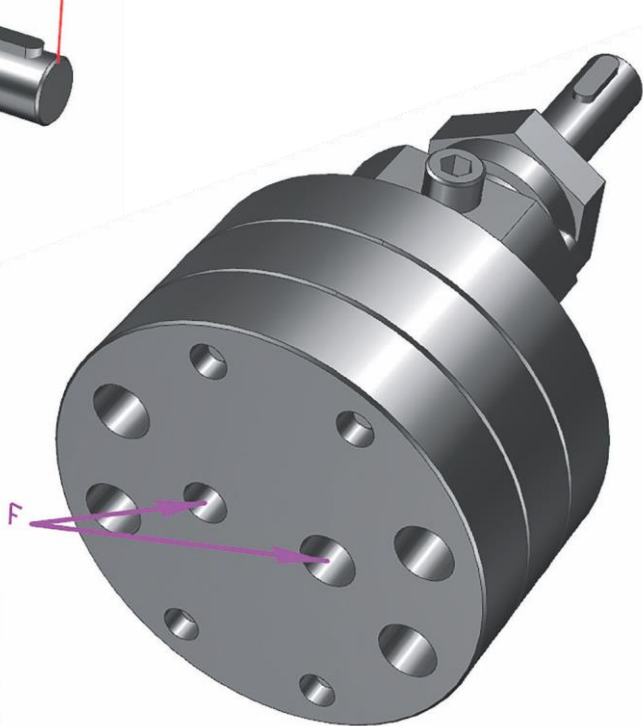
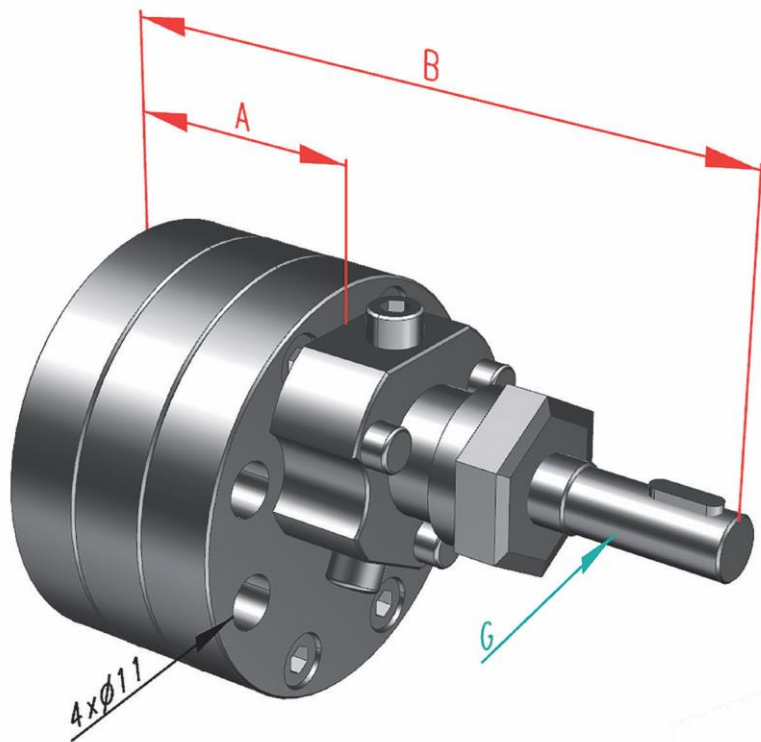
Зъбните дозиращи помпи от серията Dosimar е създадена първоначално за вграждане в дозиращи машини за различни медии. Подключването/присъединяването е интегрирано в помпата със странични работни отвори. Вътрешното вграждане позволява директно провеждане на медията през помпата. Така наречената подключаща/свързваща планка прави възможно едно лесно закрепване на помпата. Тази серия помпи намира днес приложение заедно с дозирането на полиуретанови компоненти, различни смоли и други течности и при производството на различни влакна като армидни и PAN-влакна.



DOSIMAR – зъбни дозиращи помпи

Общи технически данни

Размери mm	55 x 67,5	75 x 102	96 x 125	100 x 152	245 x 260	Ø 79
Обмен разход/дебит ccm / U	0,02 - 3	0,08 - 6	6 - 50	70 - 100	150 - 200	0,08 - 6
Противоналягане bar (max)	30	100	100	100	100	100
A	13 - 39,5	17 - 52	30 - 63	83 - 105	92,5 - 118	32 - 67
B	101 - 127,5	112 - 147	153 - 186	251,5 - 273,5	312,5 - 338	112 - 147
C	45	75	100	128	201	-
D	67,5	102	140	180	280	-
E	55	75	96	105	245	-
F	G 1/4	G 3/8	G 3/4	G 3/4	G 1 1/2	Ø 10 + Ø 8
G	Ø 10	Ø 12	Ø 20	Ø 26	Ø 40	Ø 12



DOSIMAR – зъбни дозиращи помпи**Материали за помпата**

Високолегирани специални стомани, специални материали при запитване/необходимост

DLC-покрытие Diamond-Like Carbon (DLC) „диамантоподобно въглеродно покритие“ подобрява експлоатационните свойства

Уплътнителни системи на зъбната помпа

ÿуплътнение с уплътнителна втулка/салниково уплътнение

ÿуплътнение на радиалния вал

ÿконтактен уплътнителен пръстен

ÿмагнитен съединител

Зъбна помпа със задвижване**Основна планка****Съединител**

ÿсъединител със спираловиден/криволинеен зъб

ÿизцяло стоманен съединител

ÿмагнитен съединител

Двигател

ÿасинхронен мотор-редуктор

ÿсерводвигател/серво мотор-редуктор

ÿсинхронен мотор-редуктор

Задвижващите устройства/двигателите са проектирани в съответствие с условията на експлоатация/приложение.

Atex- Директива II2Gc

Едно изпълнение съгласно Atex-директивата може да се осъществи за помпата, както също така и за съединителя, двигателя, а също и за цялата единица/възел.

Mahr Metering Systems GmbH

Carl-Mahr-Strasse 1, 37073 Göttingen, Deutschland

Tel. 0551/7073-0, Fax 0551/7073-417

MahrMeteringSystems@mahr.de, www.mahr.de

© by Mahr Metering Systems GmbH, Göttingen

Запазваме си правото на промени на ашите продукти заради технически подобрения и по-нататъшни разработки. Следователно всички илюстрации и цифрови данни и т.н. са без гаранция по тази причина.