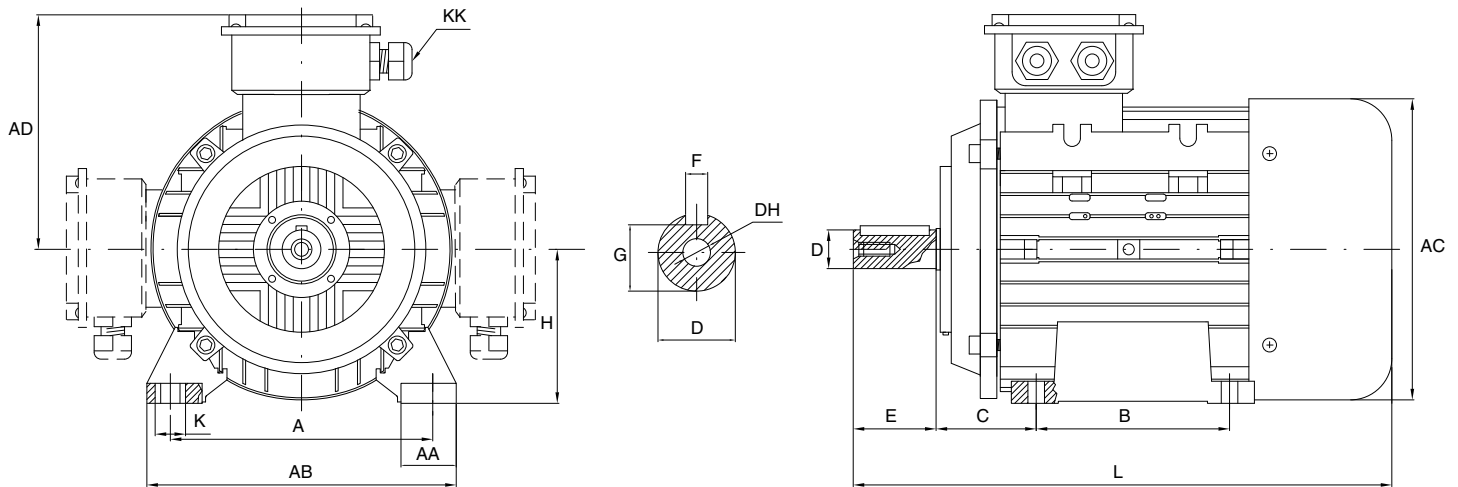




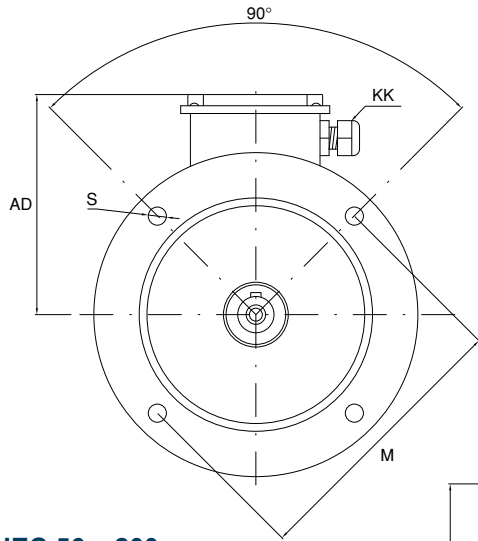
РАЗМЕРИ НА ЕЛ.ДВИГАТЕЛИ НА ПЕТИ В3 V3 MOTOR DIMENSIONS



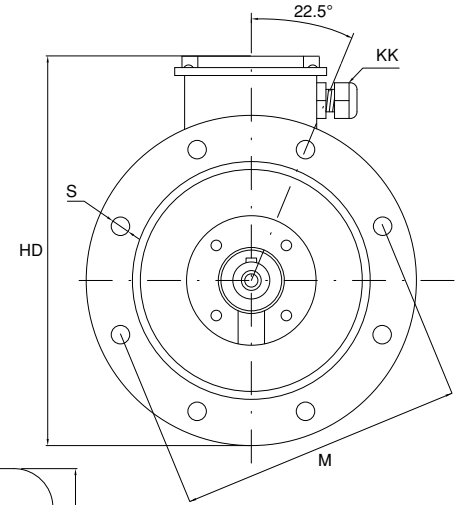
Size	Poles	A	B	C	D	E	F	G	H	K	AB	AC	AD	L	KK	DH
Alluminium motors																
56		90	71	36	9	20	3	7,2	56	5,8	110	120	100	195	1-M16x1,5	M4x12
63		100	80	40	11	23	4	8,5	63	7,0	125	130	100	215	1-M16x1,5	M4x12
71		112	90	45	14	30	5	11,0	71	7,0	140	150	110	246	1-M16x1,5	M5x12
80		125	100	50	19	40	6	15,5	80	10,0	160	170	135	285	1-M20x1,5	M6x16
90S		140	100	56	24	50	8	20,0	90	10,0	178	185	137	335	1-M20x1,5	M8x19
90L		140	125	56	24	50	8	20,0	90	10,0	178	185	137	335	1-M20x1,5	M8x19
100L		160	140	63	28	60	8	24,0	100	12,0	206	206	150	376	2-M20x1,5	M10x22
112M		190	140	70	28	60	8	24,0	112	12,0	222	228	170	400	2-M25x1,5	M10x22
132S		216	140	89	38	80	10	33,0	132	12,0	257	267	190	460	2-M25x1,5	M12x28
132M		216	178	89	38	80	10	33,0	132	12,0	257	267	190	500	2-M25x1,5	M12x28
Cast iron motors																
160M		254	210	108	42	110	12	37,0	160	15,0	320	330	255	615	2-M32x1,5	M16x36
160L		254	254	108	42	110	12	37,0	160	15,0	320	330	255	670	2-M32x1,5	M16x36
180M		279	241	121	48	110	14	42,5	180	15,0	355	380	280	700	2-M32x1,5	M16x36
180L		279	279	121	48	110	14	42,5	180	15,0	355	380	280	740	2-M32x1,5	M16x36
200L		318	305	133	55	110	16	49,0	200	19,0	395	420	305	770	2-M40x1,5	M20x42
225S	2P	356	286	149	-	-	-	-	225	19,0	435	470	335	-	2-M40x1,5	M20x42
	4P-8P	356	286	149	60	140	18	53,0	225	19,0	435	445	335	820	2-M40x1,5	M20x42
225M	2P	356	311	149	55	110	16	49,0	225	19,0	435	445	335	815	2-M40x1,5	M20x42
	4P-8P	356	311	149	60	140	18	53,0	225	19,0	435	470	335	845	2-M40x1,5	M20x42
250M	2P	406	349	168	60	140	18	53,0	250	24,0	490	510	370	910	2-M63x1,5	M20x42
	4P-8P	406	349	168	65	140	18	53,0	250	24,0	490	510	370	910	2-M63x1,5	M20x42
280S	2P	457	368	190	65	140	18	58,0	280	24,0	550	580	410	985	2-M63x1,5	M20x42
	4P-8P	457	368	190	75	140	20	67,5	280	24,0	550	580	410	985	2-M63x1,5	M20x42
280M	2P	457	419	190	65	140	18	58,0	280	24,0	550	580	410	1035	2-M63x1,5	M20x42
	4P-8P	457	419	190	75	140	20	67,5	280	24,0	550	580	410	1035	2-M63x1,5	M20x42
315S	2P	508	406	216	65	140	18	58,0	315	28,0	635	620	630	1185	2-M63x1,5	M20x42
	4P-8P	508	406	216	80	170	22	71,0	315	28,0	635	645	630	1215	2-M63x1,5	M20x42
315M	2P	508	457	216	65	140	18	58,0	315	28,0	635	645	630	1295	2-M63x1,5	M20x42
	4P-8P	508	457	216	80	170	22	71,0	315	28,0	635	645	630	1325	2-M63x1,5	M20x42
315L	2P	508	508	216	65	140	18	58,0	315	28,0	635	645	630	1295	2-M63x1,5	M20x42
	4P-8P	508	508	216	80	170	22	71,0	315	28,0	635	645	630	1325	2-M63x1,5	M20x42
355M	2P	610	560	254	75	140	20	67,5	355	28,0	730	710	655	1500	2PG63x1,5	M20x42
	4P-8P	610	560	254	95	170	25	86,0	355	28,0	730	710	655	1530	2PG63x1,5	M20x42
355L	2P	610	630	254	75	140	20	67,5	355	28,0	730	710	655	1500	2PG63x1,5	M20x42
	4P-8P	610	630	254	95	170	25	86,0	355	28,0	730	710	655	1530	2PG63x1,5	M20x42



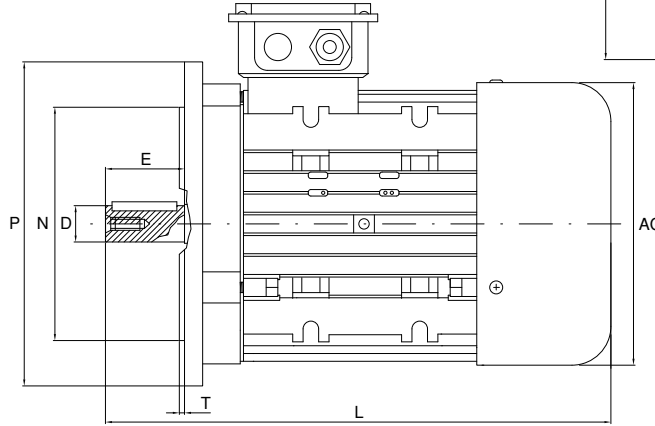
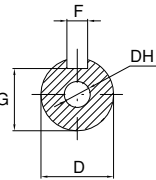
РАЗМЕРИ НА ЕЛ.ДВИГАТЕЛИ С ФЛАНЕЦ В5 B5 MOTOR DIMENSIONS



IEC 56 ÷ 200



IEC 225 ÷ 355



Alluminium motors

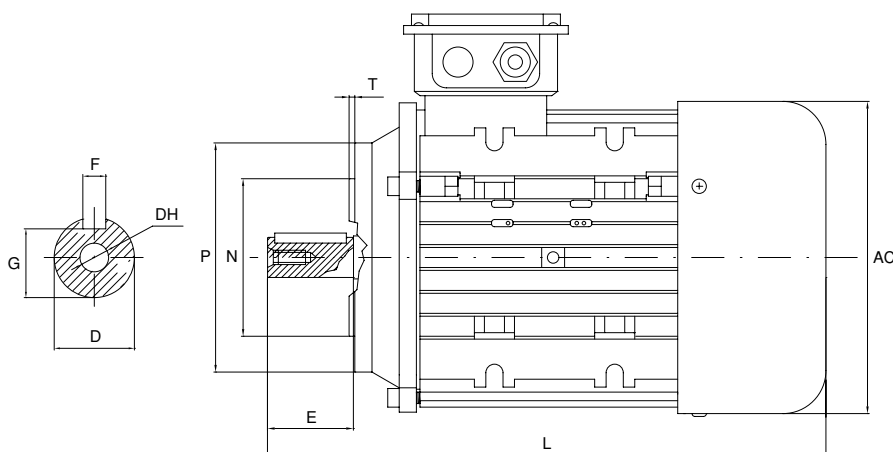
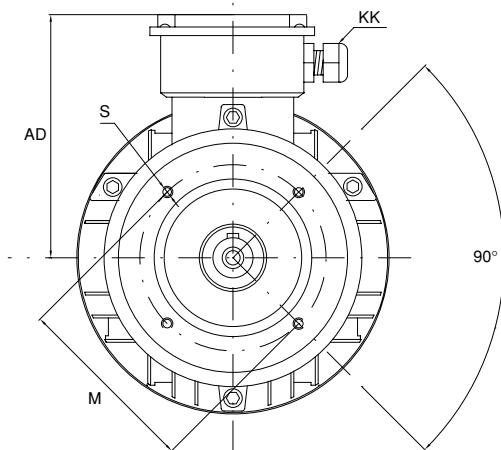
Size	AC	AD	D	DH	E	F	G	KK	L	M	N	P	S	T
56	120	100	9	M4x12	20	3	7,2	1-M16x1,5	195	65	80	120	7	2,5
63	130	100	11	M4x12	23	4	8,5	1-M16x1,5	215	115	95	140	10	3,0
71	150	110	14	M5x12	30	5	11,0	1-M16x1,5	246	130	110	160	10	3,5
80	160	135	19	M6x16	40	6	15,5	1-M20x1,5	285	165	130	200	12	3,5
90S	185	137	24	M8x19	50	8	20,0	1-M20x1,5	335	165	130	200	12	3,5
90I	185	137	24	M8x19	50	8	20,0	1-M20x1,5	335	165	130	200	12	3,5
100I	206	150	28	M10x22	60	8	24,0	2-M20x1,5	376	215	180	250	15	4,0
112M	228	170	28	M10x22	60	8	24,0	2-M25x1,5	400	215	180	250	15	4,0
132S	267	190	38	M12x28	80	10	33,0	2-M25x1,5	460	265	230	300	15	4,0
132M	267	190	38	M12x28	80	10	33,0	2-M25x1,5	500	265	230	300	15	4,0

Cast iron motors

Size	Poles	D	E	F	G	M	N	P	S	T	flange holes	AC	HD	L	DH	KK
160M		42	110	12	37,0	300	250	350	19	5	4	330	420	615	M16x36	2-M32x1,5
160I		42	110	12	37,0	300	250	350	19	5	4	315	420	670	M16x36	2-M32x1,5
180M		48	110	14	42,5	300	250	350	19	5	4	380	455	700	M16x36	2-M32x1,5
180I		48	110	14	42,5	300	250	350	19	5	4	355	455	740	M16x36	2-M32x1,5
200I		55	110	16	49,0	350	300	400	19	5	4	420	505	770	M20x42	2-M40x1,5
225S	2P	-	-	-	-	400	350	450	19	5	8	470	560	-	M20x42	2-M40x1,5
	4P-8P	60	140	18	53,0	400	350	450	19	5	8	470	560	820	M20x42	2-M40x1,5
225M	2P	55	110	16	49,0	400	350	450	19	5	8	470	560	815	M20x42	2-M40x1,5
	4P-8P	60	140	18	53,0	400	350	450	19	5	8	470	560	845	M20x42	2-M40x1,5
250M	2P	60	140	18	53,0	500	450	550	19	5	8	510	615	910	M20x42	2-M63x1,5
	4P-8P	65	140	18	58,0	500	450	550	19	5	8	510	615	910	M20x42	2-M63x1,5
280S	2P	65	140	18	58,0	500	450	550	19	5	8	580	680	985	M20x42	2-M63x1,5
	4P-8P	75	140	20	67,5	500	450	550	19	5	8	580	680	985	M20x42	2-M63x1,5
280M	2P	65	140	18	58,0	500	450	550	19	5	8	580	680	1035	M20x42	2-M63x1,5
	4P-8P	75	140	20	67,5	500	450	550	19	5	8	580	680	1035	M20x42	2-M63x1,5
315S	2P	65	140	18	58,0	600	550	660	24	6	8	645	845	1185	M20x42	2-M63x1,5
	4P-8P	80	170	22	71,0	600	550	660	24	6	8	645	845	1215	M20x42	2-M63x1,5
315M	2P	65	140	18	58,0	600	550	660	24	6	8	645	845	1295	M20x42	2-M63x1,5
	4P-8P	80	170	22	71,0	600	550	660	24	6	8	645	845	1325	M20x42	2-M63x1,5
315I	2P	65	140	18	58,0	600	550	660	24	6	8	645	845	1295	M20x42	2-M63x1,5
	4P-8P	80	170	22	71,0	600	550	660	24	6	8	645	845	1325	M20x42	2-M63x1,5
355M	2P	75	140	20	67,5	740	680	800	24	6	8	710	1010	1500	M20x42	2-PG63x1,5
	4P-8P	95	170	25	86,0	740	680	800	24	6	8	710	1010	1530	M20x42	2-PG63x1,5
355I	2P	75	140	20	67,5	740	680	800	24	6	8	710	1010	1500	M20x42	2-PG63x1,5
	4P-8P	95	170	25	86,0	740	680	800	24	6	8	710	1010	1530	M20x42	2-PG63x1,5



РАЗМЕРИ НА ЕЛ.ДВИГАТЕЛИ С ФЛАНЕЦ В14 B14 MOTOR DIMENSIONS



Alluminium motors

Size	AC	AD	D	DH	E	F	G	KK	L	M	N	P	S	T
56	120	100	9	M4x12	20	3	7,2	1-M16x1,5	195	65	50	80	7	3,0
63	130	100	11	M4x12	23	4	8,5	1-M16x1,5	215	75	60	90	10	3,0
71	150	110	14	M5x12	30	5	11,0	1-M16x1,5	246	85	70	105	10	3,5
80	170	135	19	M6x16	40	6	15,5	1-M20x1,5	285	100	80	120	12	3,5
90S	185	137	24	M8x19	50	8	20,0	1-M20x1,5	335	115	95	140	12	3,5
90L	185	137	24	M8x19	50	8	20,0	1-M20x1,5	335	115	95	140	12	3,5
100L	206	150	28	M10x22	60	8	24,0	2-M20x1,5	376	130	110	160	15	4,0
112M	228	170	28	M10x22	60	8	24,0	2-M25x1,5	400	130	110	160	15	4,0
132S	267	190	38	M12x28	80	10	33,0	2-M25x1,5	460	165	130	200	15	4,0
132M	267	190	38	M12x28	80	10	33,0	2-M25x1,5	500	165	130	200	15	4,0